

Marshall

KILBURN II - PORTABLE STEREO LOUDSPEAKER

คู่มือสำหรับผู้ใช้

LEGAL & TRADEMARK NOTICE

- Design of device and packaging are intellectual properties of Zound Industries International AB and Marshall Amplification Plc. © All Rights Reserved. Zound Industries International AB is hereinafter referred to as “Zound Industries” or “manufacturer”.
- MARSHALL, Marshall Amps, their respective logos, “Marshall” and “Marshall” trade dress are trademarks and intellectual property of Marshall Amplification Plc and may not be used without permission. Permission granted to Zound Industries.
- Qualcomm aptX is a product of Qualcomm Technologies International, Ltd. Qualcomm is a trademark of Qualcomm Incorporated, registered in the United States and other countries, used with permission. aptX is a trademark of Qualcomm Technologies International, Ltd., registered in the United States and other countries, used with permission.
- The Bluetooth® wordmark and logos are registered trademarks owned by the Bluetooth SIG, Inc. and any use of such marks by Zound Industries is under license.
- All other trademarks are the property of their respective owners and may not be used without permission.
- For more legal information related to this product and to its use in your specific region, and for more detailed information about Zound Industries and partner & license information, please visit the website: www.marshallheadphones.com. The user is recommended to visit the website regularly for up-to-date information.

Zound Industries International AB, Centralplan 15, 111 20 Stockholm, Sweden

DISCLAIMER

For use with mobile devices using 3.5 mm plug unprotected two-way standard.

Stated play time is calculated using random selection of music, played at medium volume.

The information contained herein is correct at the time of publication, with reservation for editorial errors. Compatibility with future versions of this product is not guaranteed.

ภาษาไทย

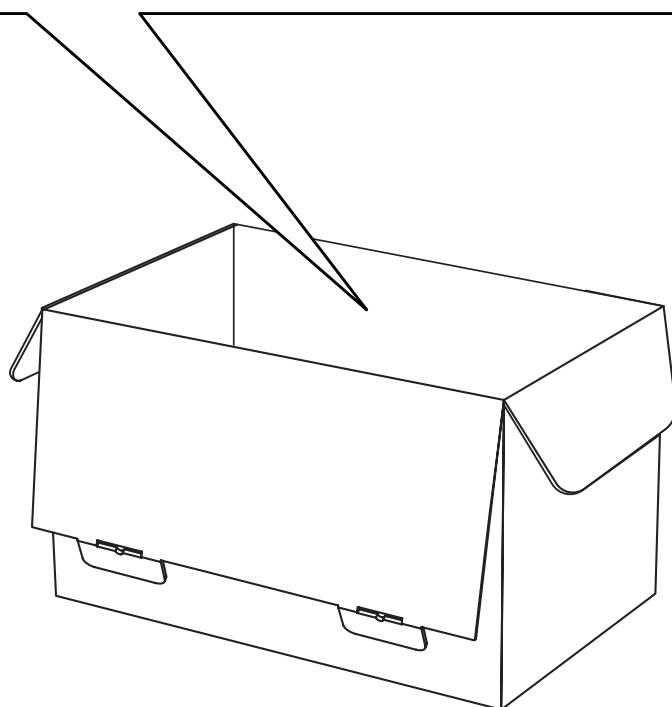
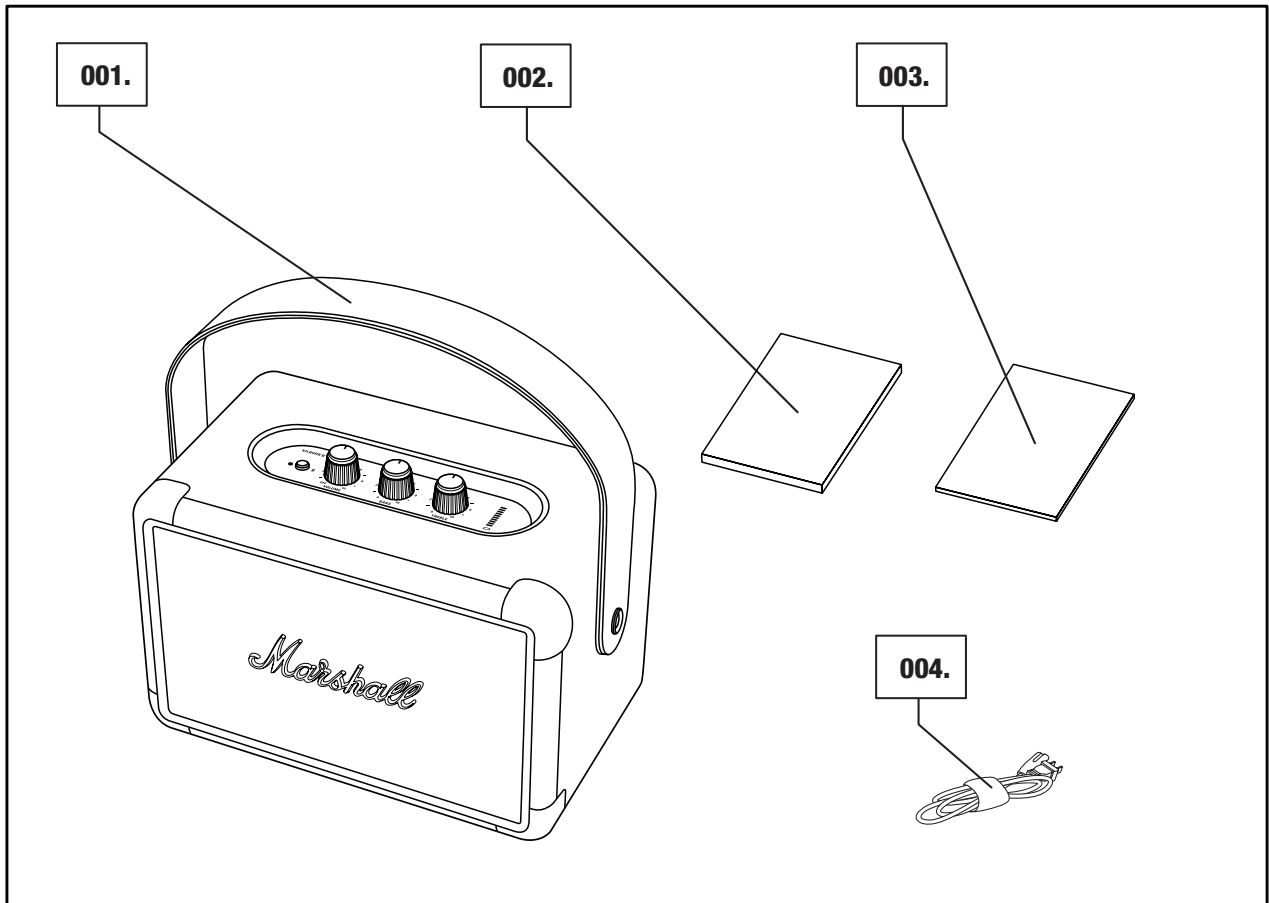
หัวข้อ

หน้า

- 002. LEGAL & TRADEMARK NOTICE
- 002. DISCLAIMER
- 004. อุปกรณ์ในกล่อง
- 005. คำอธิบายทั่วไป
- 007. การชาร์จแบตเตอรี่ภายในเครื่อง
- 008. การเปิด/ปิด KILBURN II
- 009. วิธีการเชื่อมต่อ
- 010. การเชื่อมต่อผ่าน BLUETOOTH (การจับคู่)
- 011. การเชื่อมต่อผ่านอินพุต AUX
- 012. ไฟตัวแสดงสถานะแบตเตอรี่
- 013. การปรับระดับเสียง/เสียงเบส/เสียงเทรเบิล
- 014. โหมดสแตนด์บาย
- 015. ข้อมูลด้านเทคนิค
- 016. การแก้ปัญหา

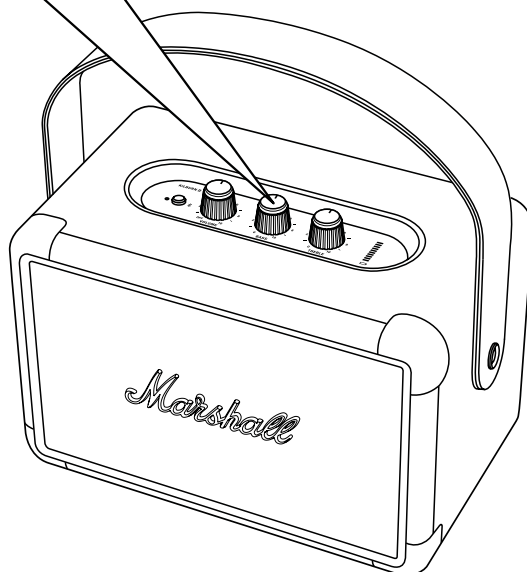
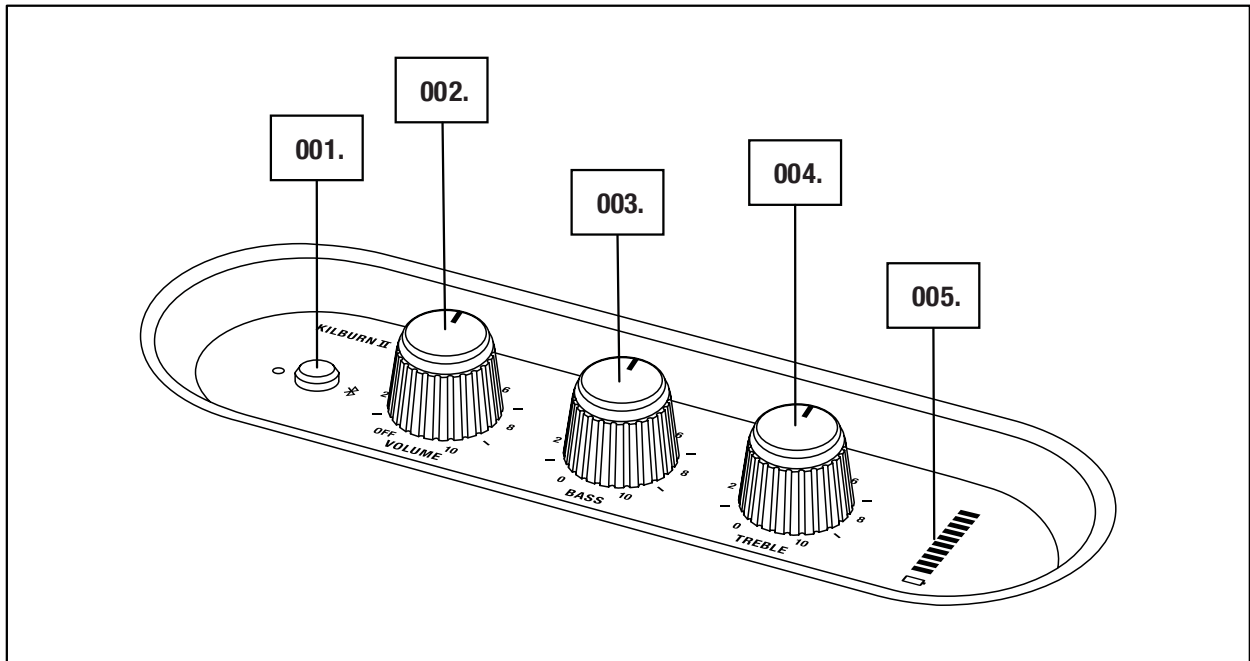
อุปกรณ์ในกล่อง

- 001. ลำโพงสเตอริโอแบบพกพา Marshall Kilburn II
- 002. คู่มือการใช้งานฉบับย่อ
- 003. คำแนะนำเกี่ยวกับความปลอดภัยที่สำคัญ
- 004. สายไฟ



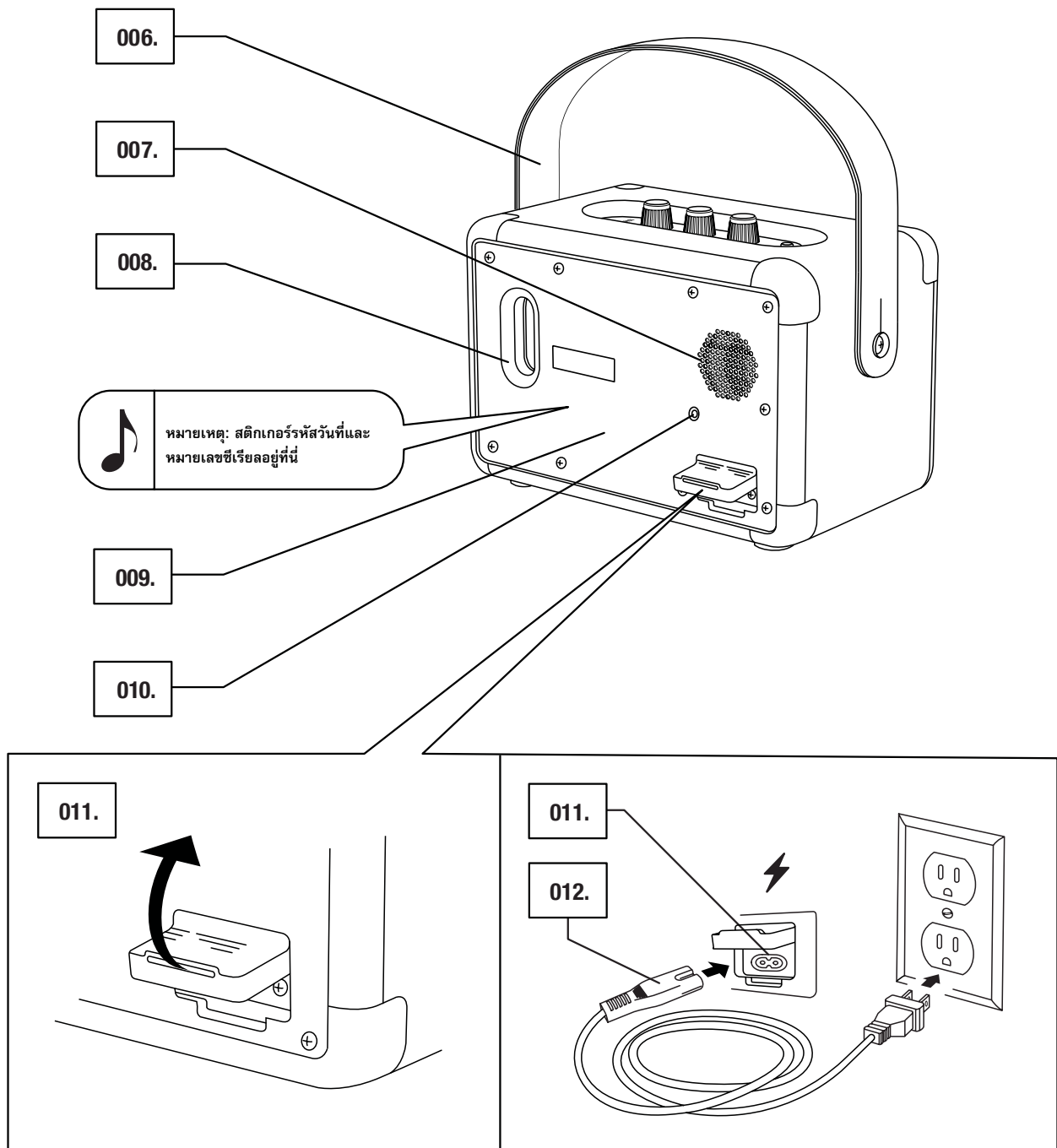
คำอธิบายทั่วไป

- 001. ปุ่ม Bluetooth
- 002. ลูกบิดปรับระดับเสียง/เปิดปิด
- 003. ลูกบิดปรับเสียงเบส
- 004. ลูกบิดปรับเสียงเทรเบิล
- 005. ไฟแสดงสถานะแบตเตอรี่



คำอธิบายทั่วไป (ต่อ)

- 006. สายรัดถอดได้
- 007. ตัวควบคุมด้านหลัง
- 008. ช่องเสียบสายเบส
- 009. แผ่นประกบหลัง
- 010. อินพุต Aux 3.5 มม.
- 011. หัวแจ็ค
- 012. สายไฟ

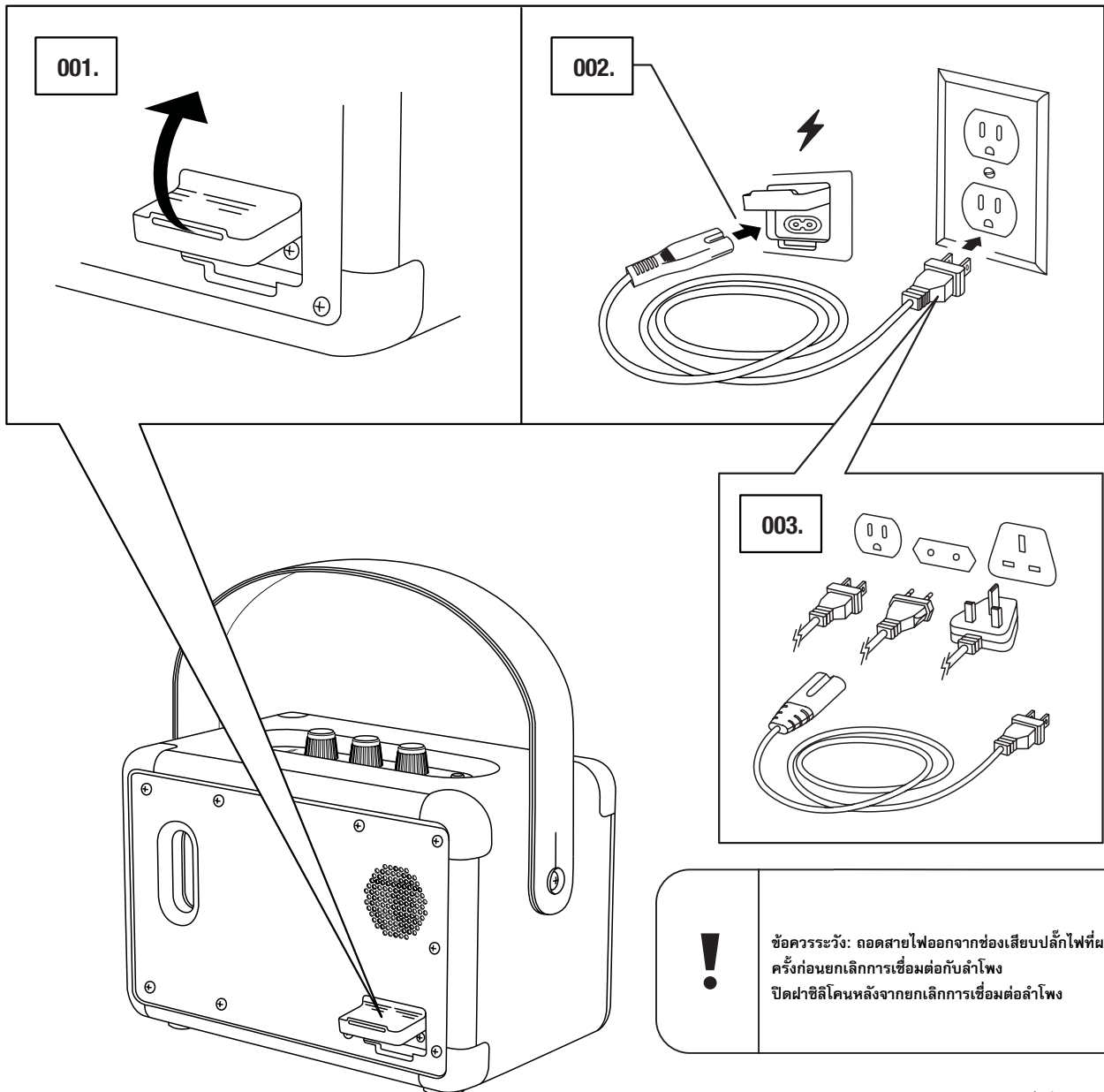


การชาร์จแบตเตอรี่ภายในเครื่อง

ข้อมูลสำคัญ: ตรวจสอบให้แน่ใจว่าสายไฟ ปลั๊กและลำโพงสามารถเข้ากันได้กับแหล่งจ่ายไฟและเต้ารับบนผนัง

Kilburn II มาพร้อมกับแบตเตอรี่ภายในเครื่อง ซึ่งสามารถเล่นได้นานกว่า 20 ชั่วโมงเมื่อใช้ระดับเสียงปานกลาง การชาร์จแบตเตอรี่จนเต็มใช้เวลาประมาณ 2.5 ชั่วโมง

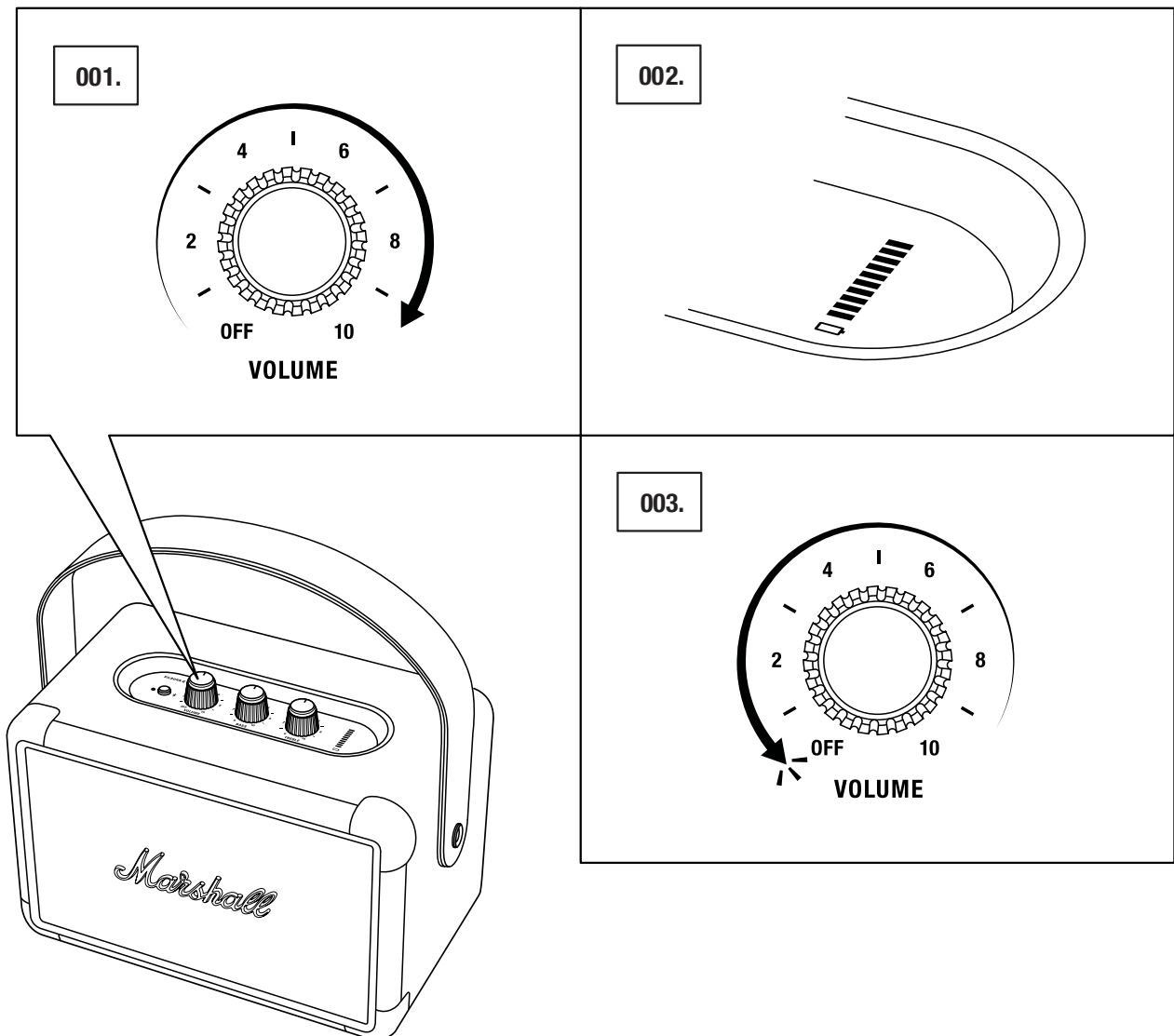
001. ค่อย ๆ เปิดฝาซิลิโคนด้านหลังลำโพงออกเบา ๆ
002. เสียบสายไฟเข้าไปในหัวแจ็คของลำโพง
003. เสียบหัวปลั๊กเข้าไปในช่องเสียบปลั๊กไฟที่ผนัง เมื่อชาร์จแบตเตอรี่ ไฟตัวแสดงสถานะแบตเตอรี่จะแสดง



การเปิด/ปิด KILBURN II

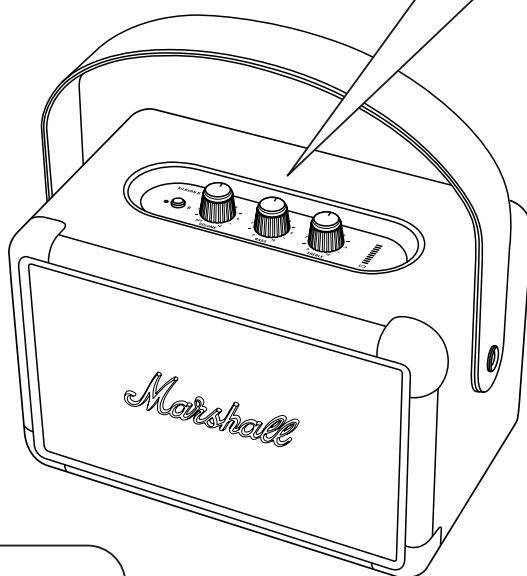
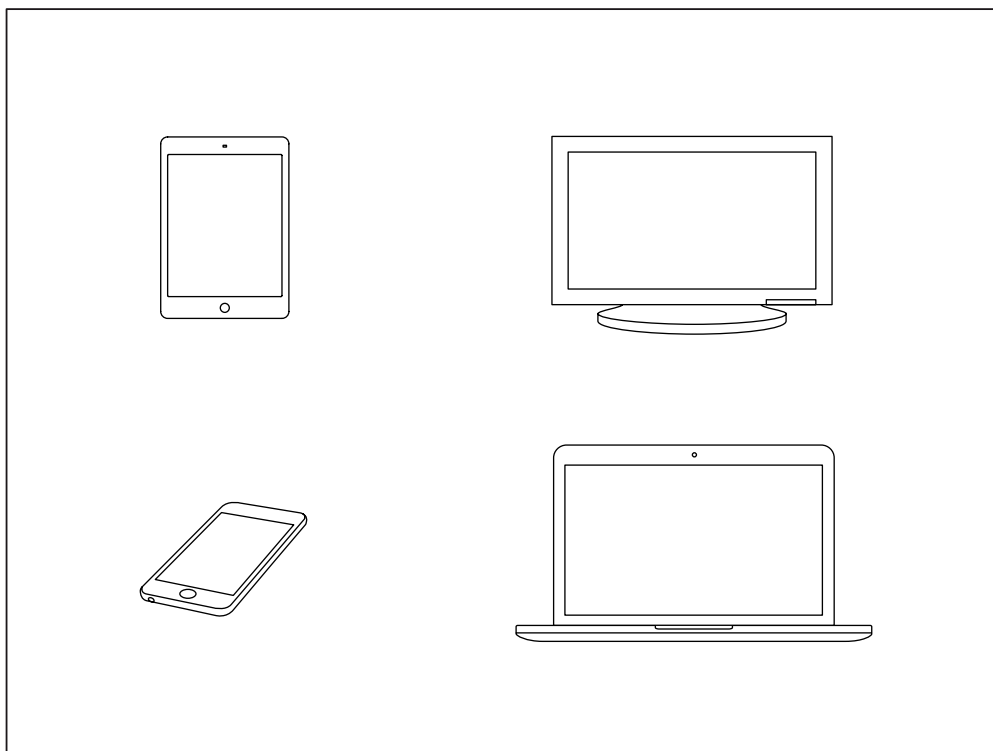
ลูกบิดระดับเสียงจะทำหน้าที่เป็นลูกบิดเปิด/ปิดด้วยเช่นกัน

001. หมุนลูกบิดระดับเสียงตามเข็มนาฬิกาเพื่อให้ได้ระดับเสียงที่ต้องการและเปิดลำโพง
002. เมื่อชาร์จแบตเตอรี่ ไฟตัวแสดงสถานะแบตเตอรี่จะแสดง
003. หมุนลูกบิดระดับเสียงทวนเข็มนาฬิกาจนกว่าจะได้ยินเสียงคลิกเพื่อปิดลำโพง
004. ไฟตัวแสดงสถานะทั้งหมดจะปิดลง



วิธีการเชื่อมต่อ

การเชื่อมต่อ Kilburn II สามารถทำได้หลายวิธี โดยสามารถเชื่อมต่อแบบไร้สายผ่าน Bluetooth หรือโดยใช้สายปลั๊กสเตอริโอขนาด 3.5 มม.

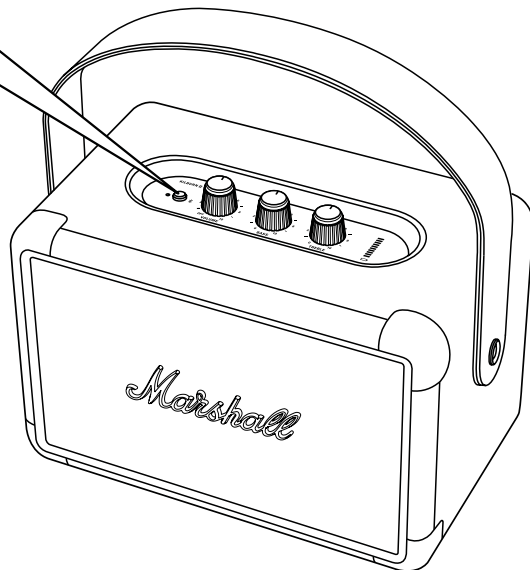
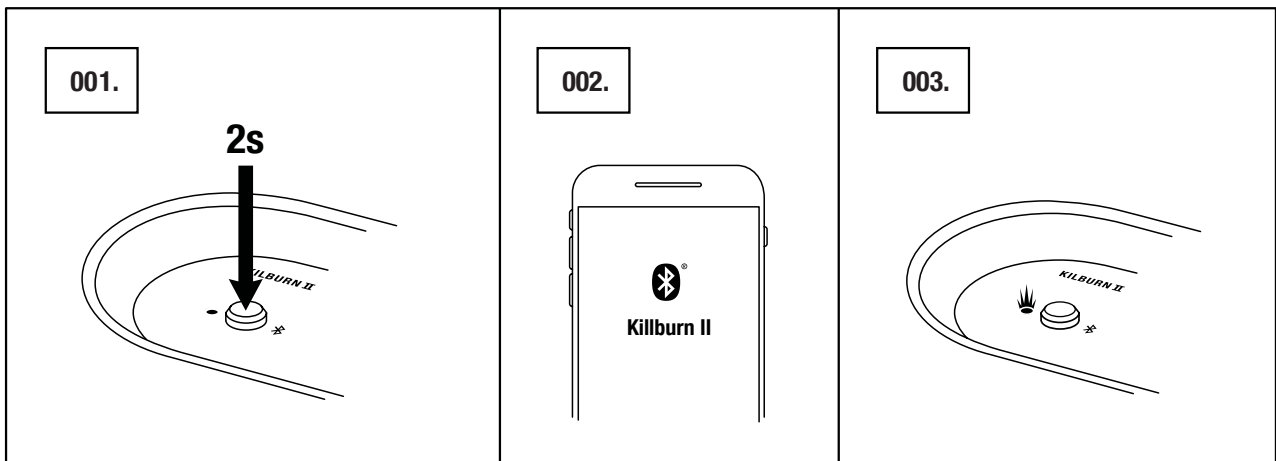


ข้อควรระวัง: โปรดตรวจสอบให้แน่ใจว่ามีการตั้งระดับเสียงต่ำที่ลำโพงและเครื่องเล่นเพลงก่อนใช้ลำโพง

การเชื่อมต่อผ่าน Bluetooth (การจับคู่)

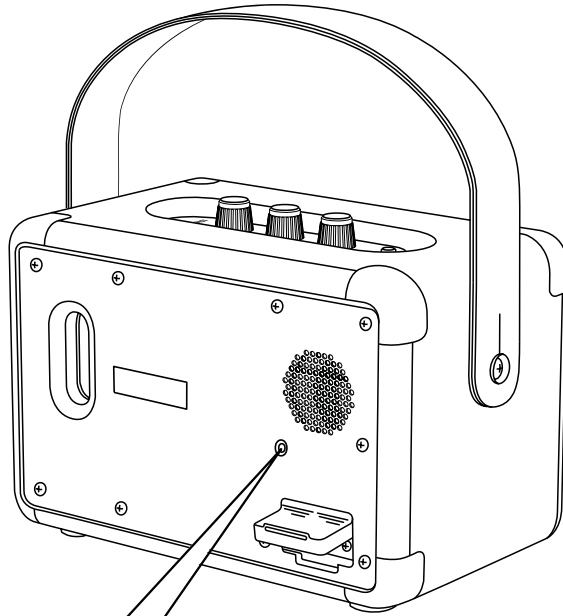
001. กดปุ่ม Bluetooth ค้างไว้นาน 2 วินาที ไฟตัวแสดงสถานะ Bluetooth จะเริ่มกะพริบ
002. เปิดใช้งาน Bluetooth บนอุปกรณ์ของคุณ (สมาร์ทโฟน, แท็บเล็ต, คอมพิวเตอร์)
003. เลือก Kilburn II จากรายการ Bluetooth และยอมรับการจับคู่
ไฟตัวแสดงสถานะ Bluetooth บนลำโพงจะเปลี่ยนเป็นคงที่เมื่อเชื่อมต่อกับเครื่องแล้ว
004. กดเล่นบนอุปกรณ์เสียงของคุณ

Kilburn II สามารถเชื่อมต่อกับอุปกรณ์ Bluetooth ได้ 2 เครื่องในเวลาเดียวกัน การเล่นอุปกรณ์ Bluetooth เลือกจะเป็นแหล่งกำเนิดเสียงที่เลือก หากอุปกรณ์ Bluetooth ตัวที่สองกำลังเล่นพร้อมกัน เครื่องจะหยุดชั่วคราว



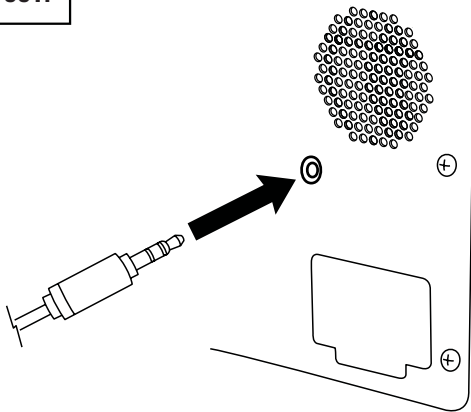
การเชื่อมต่อผ่านอินพุต AUX

001. ต่อสายปลั๊กสเตอริโอขนาด 3.5 มม. เข้ากับอินพุต AUX ที่ด้านหลังลำโพง
002. ต่อปลายสายอีกด้านหนึ่งเข้ากับเอาต์พุตเสียงที่เครื่องเล่นเพลง
003. กดเล่นบนอุปกรณ์เสียงของคุณ

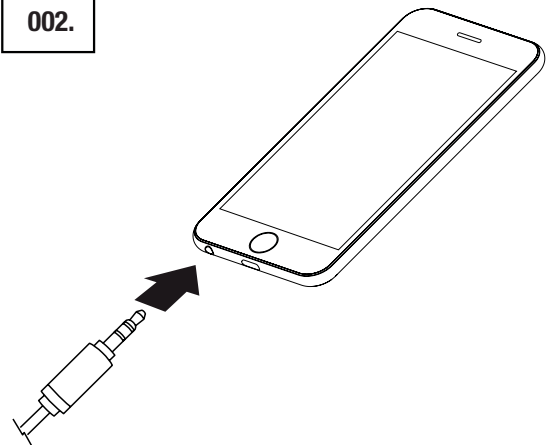


หมายเหตุ: สายสัญญาณเสียงจะไม่รวมอยู่ใน Kilburn II

001.



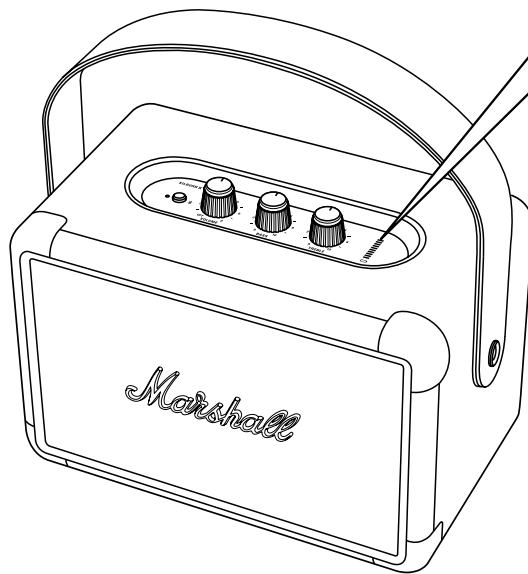
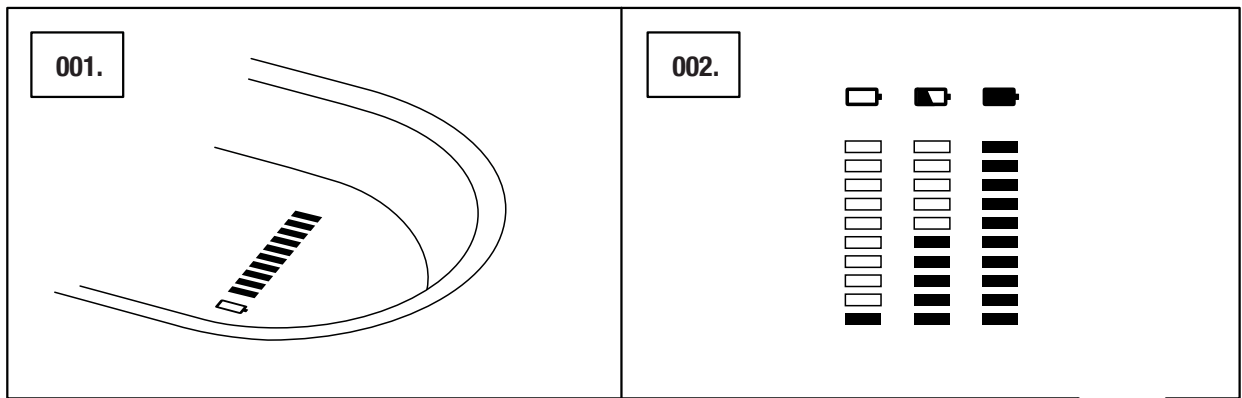
002.



ไฟตัวแสดงสถานะแบตเตอรี่

ไฟแสดงสถานะแบตเตอรี่ของ Kilburn II จะแสดงระดับแบตเตอรี่ ไฟตัวแสดงสถานะจะหรี่ลงในระหว่างการทำงานปกติเพื่อประหยัดแบตเตอรี่ เมื่อหมุนลูกบิด ไฟตัวแสดงสถานะจะสว่างขึ้น

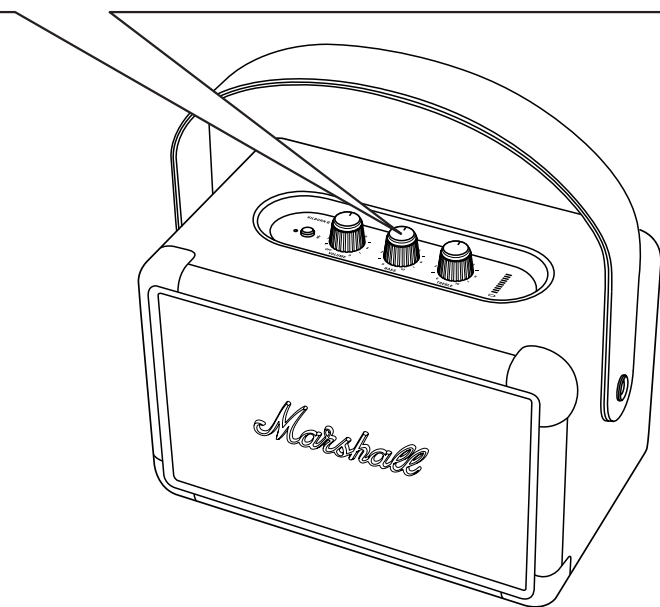
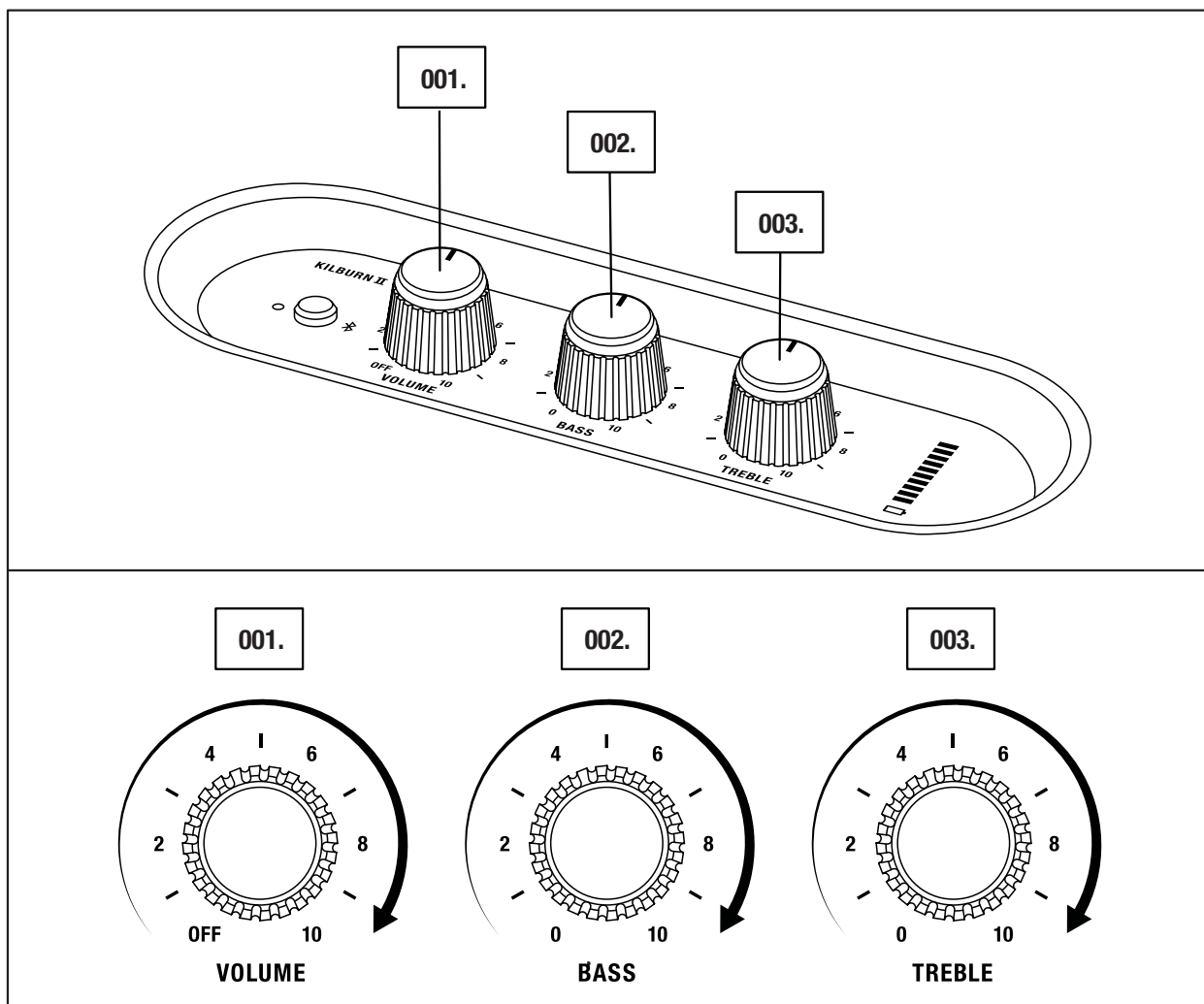
เมื่อชาร์จแบตเตอรี่ ไฟตัวแสดงสถานะจะแสดงว่าชาร์จแบตเตอรี่อยู่พร้อมมีภาพเคลื่อนไหว




การปรับระดับเสียง/เสียงเบส/เสียงเทรเบิล

Kilburn II มีลูกบิดปรับระดับเสียงสามปุ่ม

- 001. ลูกบิดปรับระดับเสียง
- 002. ลูกบิดปรับเสียงเบส
- 003. ลูกบิดปรับเสียงเทรเบิล

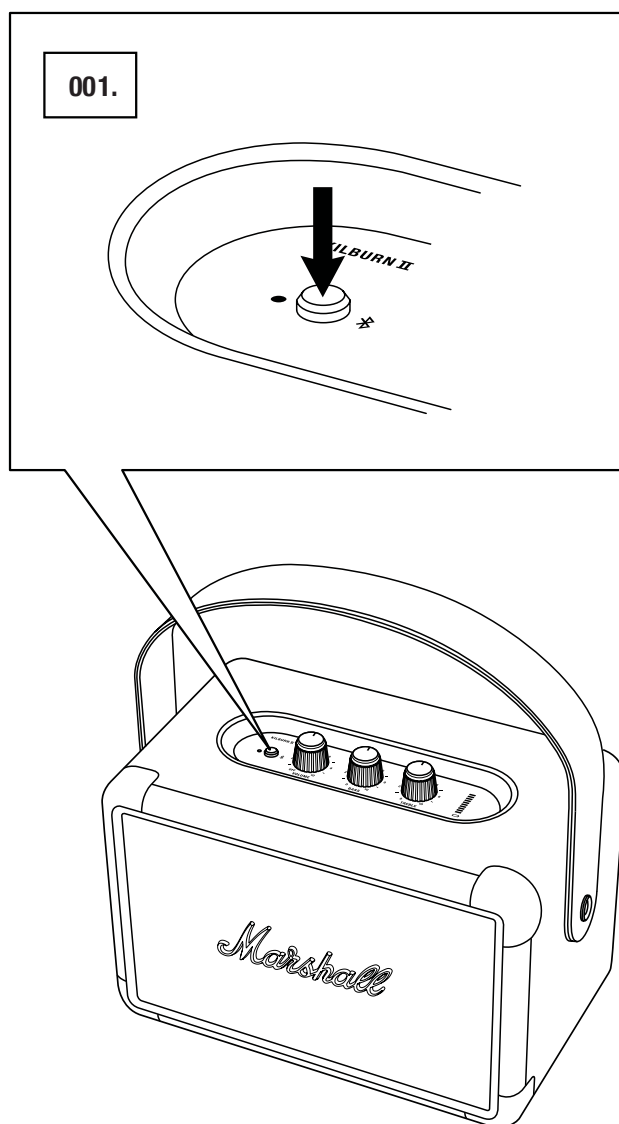



 หมายเหตุ: ลูกบิดระดับเสียงจะเป็นสวิตช์เปิด/ปิดด้วย

โหมดสแตนด์บาย

หากไม่มีการใช้งาน Kilburn II เป็นเวลา 10 นาที ลำโพงจะประหยัดแบตเตอรี่โดยเปลี่ยนไปเป็นโหมดสแตนด์บาย ในโหมดนี้ ไฟตัวแสดงสถานะทั้งหมดจะปิดลง และลำโพงจะไม่ตอบสนองต่อการเชื่อมต่อ Bluetooth

001. กดปุ่ม Bluetooth เพื่อปลุกลำโพงจากโหมดสแตนด์บาย



 หมายเหตุ: แบตเตอรี่ภายในเครื่องสามารถชาร์จได้ขณะที่อยู่ในโหมดสแตนด์บาย

ข้อมูลด้านเทคนิค

ข้อมูลจำเพาะของเสียง

- ลำโพงสเตอริโอแบบพกพาพร้อมระบบ bass reflex
- เครื่องขยายเสียงระบบดิจิตอล คลาส D: 2 x 8 W + 1 x 20 W
- ทวีตเตอร์: โดมทวิตเตอร์ 2 x 20 มม.
- วูฟเฟอร์: 1 x 4" วูฟเฟอร์
- การควบคุมโทนเสียงเบสและเทรเบิล
- การตอบสนองย่านความถี่เสียง: 52–20,000 Hz \pm 6 dB
- ระดับความดันเสียงสูงสุด: 100.4 dB SPL @ 1 m

การเชื่อมต่อ

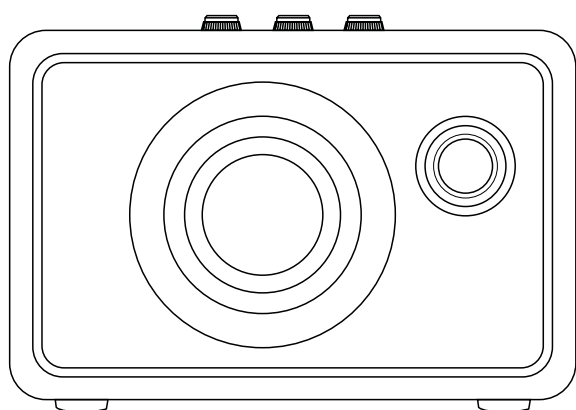
- Bluetooth®: Bluetooth 5.0 พร้อม Qualcomm aptX™
- AUX: แจ็คสเตอริโอ 3.5 มม.

ข้อมูลด้านเทคนิค

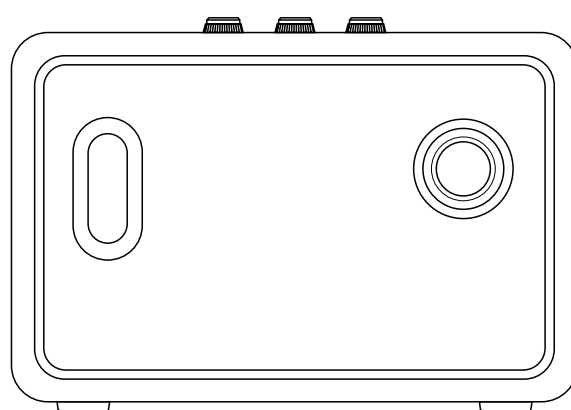
- แรงดันไฟฟ้าเข้า: 100–240 V~
- ความถี่ไฟฟ้า: 50–60 Hz
- ขนาด: 243 x 162 x 140 มม.
- น้ำหนัก: 2.5 กก.

แบตเตอรี่

- ประเภทแบตเตอรี่: แบตเตอรี่ลิเธียมไอออนแบบชาร์จได้ภายในตัว
- ระยะเวลาการเล่น: 20+ ชั่วโมง
- ระยะเวลาการชาร์จ: 2.5 ชั่วโมง



FRONT



BACK



หมายเหตุ: ไม่สามารถถอดด้านหน้าออก ภาพนี้เป็นภาพแสดงรูปแบบภายในของลำโพงเท่านั้น
อย่าพยายามถอดด้านหน้าออกเนื่องจากเสียงที่จะทำให้ลำโพงเสีย

การแก้ปัญหา


ปัญหา	สาเหตุ	การดำเนินการ
เปิด Kilburn II ไม่ติด	แบตเตอรี่หมด	ต่อสายไฟเข้ากับ Kilburn II และเสียบปลั๊กผนังแบบ AC
ไม่มีเสียง	เลือกแหล่งกำเนิดเสียงผิด	ตรวจสอบให้แน่ใจว่าอุปกรณ์ได้เชื่อมต่อเข้ากับ Kilburn II ตรวจสอบว่าไม่มีอุปกรณ์อื่น ๆ เชื่อมต่อและกำลังเล่นอยู่
	ตั้งเสียงของแหล่งกำเนิดเสียงหรือลำโพงไว้ต่ำ	เพิ่มเสียงของแหล่งกำเนิดเสียงหรือลำโพงขึ้นเล็กน้อย
ไม่สามารถเชื่อมต่อหรือจับคู่อุปกรณ์ Bluetooth	ไม่ได้เปิดใช้งาน Bluetooth ในอุปกรณ์ (สมาร์ทโฟน, แท็บเล็ต, คอมพิวเตอร์)	เปิดใช้งาน Bluetooth บนอุปกรณ์ของคุณ
	มีอุปกรณ์สองเครื่องเชื่อมต่อด้วยลำโพงอยู่แล้ว	ยกเลิกการเชื่อมต่ออุปกรณ์ Bluetooth ก่อนที่จะเชื่อมต่อลำโพง
	ลำโพงไม่อยู่ในโหมดจับคู่	กดปุ่ม Bluetooth ค้างไว้นาน 3 วินาทีจนกว่าอุปกรณ์จะพบลำโพง
	อุปกรณ์ของคุณจะแจ้งให้คุณกรอกรหัส PIN	ในกรณีส่วนใหญ่ ไม่จำเป็นต้องใส่รหัส PIN หากมีการขอรหัส PIN ให้ใช้รหัส PIN 0000

การแก้ปัญหา

ปัญหา	สาเหตุ	การดำเนินการ
ลำโพงไม่ตอบสนอง	มีปัญหาเกี่ยวกับซอฟต์แวร์	ถอดสายไฟออกจากตัวรับบนผนัง รอ 15 นาที จากนั้นเสียบอีกครั้ง
การเชื่อมต่อ Bluetooth ขาดหาย	อุปกรณ์ Bluetooth สองตัวอยู่ห่างกันมากเกินไป หรือการเชื่อมต่อได้รับผลกระทบเนื่องจากมีสิ่งกีดขวาง	ย้ายอุปกรณ์เข้าไปใกล้ เพื่อให้อุปกรณ์อยู่ในระยะ 10 เมตรและไม่มีสิ่งกีดขวาง เช่น ผนังหรือประตู
	มีสนามไฟฟ้าแรงรอบ Kilburn II	สิ่งของ เช่น เต้าอบไมโครเวฟ อะแดปเตอร์เครื่องชาร์จแบบไร้สาย หลอดไฟฟลูออเรสเซนต์ และเตาแก๊ส ในช่วงความถี่เดียวกับอุปกรณ์ Bluetooth ซึ่งอาจทำให้เกิดสัญญาณรบกวนทางไฟฟ้า
มีเสียงแตก	เครื่องขยายเสียงแตกเนื่องจากไม่มีกำลังส่งออก	หรือเสียงจากแหล่งกำเนิดเสียงของคุณ
		หรือเสียงหรือเสียงเบสใน Kilburn II

การแก้ปัญหา

ปัญหา	สาเหตุ	การดำเนินการ
เสียงเพี้ยน	ตั้งระดับเสียงของแหล่งกำเนิดเสียงไว้สูงเกินไป	ลดระดับเสียงของแหล่งกำเนิดเสียงที่เล่นลง
	การสตรีมเสียงหรือไฟล์เสียงมีคุณภาพไม่ดี	ลองใช้ไฟล์เสียงหรือเครื่องเล่นเพลงอื่น
	ตั้งระดับเสียงของ Kilburn II ไว้สูงเกินไป	ลดระดับเสียงของลำโพงลง
	มีเสียงเบส/เสียงเทรเบิลในลำโพงมากเกินไป	ลดเสียงเบส/เสียงเทรเบิลในลำโพงลง
ความบกพร่องในการใช้งาน	มีการรบกวนจากอุปกรณ์อิเล็กทรอนิกส์อื่น	ย้าย Kilburn II ไปไว้ที่อื่น
		ปิดหรือย้ายอุปกรณ์อิเล็กทรอนิกส์ที่รบกวน



หมายเหตุ:

อุปกรณ์ Bluetooth อาจทำให้เกิดความผิดพลาดทางเสียงหรือทางเทคนิค โดยขึ้นอยู่กับการใช้งานในกรณีต่อไปนี้:

- เมื่อบางส่วนของร่างกายสัมผัสกับระบบรับ/ส่งสัญญาณของอุปกรณ์ Bluetooth หรือ Kilburn II
- การเปลี่ยนแปลงทางไฟฟ้าเนื่องจากมีอุปสรรคในบ้นผนัง มุม ฯลฯ
- เมื่อมีการขัดขวางทางไฟฟ้าจากอุปกรณ์ที่อยู่ในช่วงความถี่เดียวกัน เช่น อุปกรณ์ทางการแพทย์ เต้าอบไมโครเวฟและเครือข่ายไร้สาย

อุปกรณ์แบบไร้สายนี้อาจทำให้เกิดการขัดขวางทางไฟฟ้าขณะใช้งาน

WWW.MARSHALLHEADPHONES.COM